



DE96280F POST & SURFACE MOUNT MOTION SENSOR LIGHT

How Your Motion Sensor Light works:

During the day, the solar charge panel converts sunlight into electricity recharging the batteries. Using this stored energy, the LED lights turn on automatically at night when motion is detected.

The light works with a built-in Passive Infra Red (PIR) sensing device which continuously scans for heat source moving in its detection range. Once a heat source is detected (ie human or vehicle), the light automatically switches on to light up your selected area (ie. pathway, steps, patios, porch etc.). The light will remain illuminated while the moving heat source stays in the detection range.

In standby mode the Blue LED is illuminated.

In activated mode the White LED is illuminated for 15 seconds.

Choosing a Location for Your Solar Motion Light:

Place the light in a position that receives at least 8 hours of direct sunlight per day. Ideally, the solar panel should face south. Placing the solar panel in a shaded location will not allow the batteries to fully charge and will reduce the number of the light's operating hours. Ensure that the solar panel is not placed near night time light sources such as a porch light or street light. For maximum detection range, the light should be mounted 1.8 to 2.5 meters (6 to 8 ft) above the area to be scanned. This solar motion sensor light is ideal for areas where electricity is not available, including driveways, carports, garages and entrance doors, for added safety and security around your home. When deciding where to mount the light, keep in mind that the motion sensor that activates the LED has a field of vision of 100° (horizontal) at a maximum distance of 5 meters when the surrounding temperature is 25° C.

Installation Tips:

To ensure the PIR works as well as possible, consider the following.

- Keep the sensor away from heat sources such as barbecues, air-conditioners, other outside lighting, moving cars and flue vent, to minimize accidental triggering.
- Keep the sensor away from strong electromagnetic disturbance sources, to avoid unexpected triggering.
- Do not aim the sensor at reflective surfaces such as smooth white walls, swimming pools, etc.
- The detection range (about 5 meters at 100° round) may vary slightly depending on the mounting height and location and also may alter with environment temperature change.
- The sensor is more sensitive to movement across the scan area than to movement directly toward or away from the sensor. If the heat source moves directly towards or away from the sensor and not across, the detection range will be relatively reduced.

First Time Use:

Ensure the power switch of your sensor light is in the ON position so the solar panel will charge the batteries without activating the light. Leave the switch in the ON position for up to 8 hours while the solar panel is placed in direct sunlight. This will ensure that the batteries have a full charge prior to normal operation. The PIR motion sensor will also only activate the LED during night time hours.

Battery Replacement:

NOTE: For best results, change the battery in the morning on a sunny day to allow the unit to receive a full 8 hours of sunlight so that the rechargeable battery can reach maximum capacity.

1. Switch the power to OFF.
2. Remove the 5 screws on the battery compartment cover on the back of the main unit.
3. Remove the 2 screws on the switch plate.
4. Carefully remove the old battery from the compartment and replace with a new 14500 LiFePO4 3.2V 300mAh rechargeable battery. Ensure the new battery is inserted with the correct +/- polarity orientation.
5. Replace and secure the switch plate followed by the battery compartment cover.
6. Switch the power to ON and remount.

Maintenance:

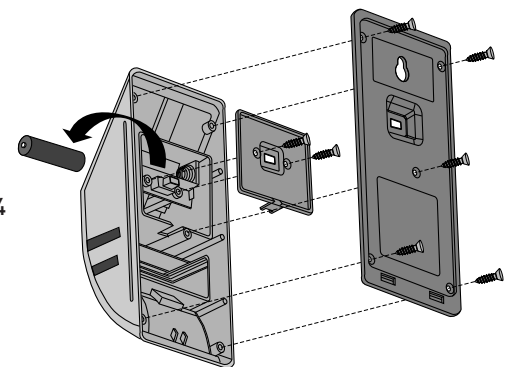
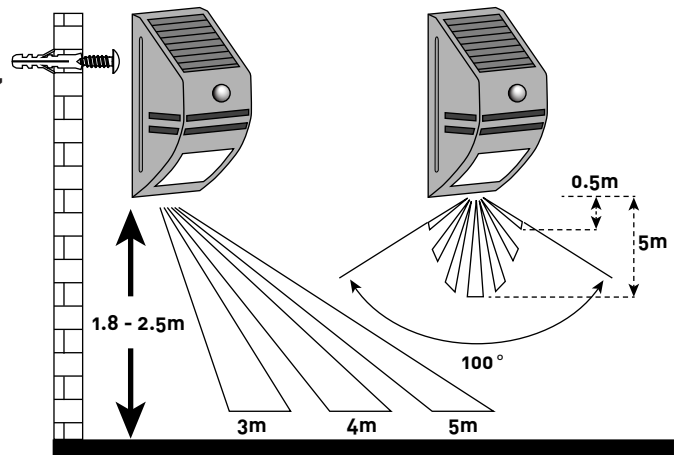
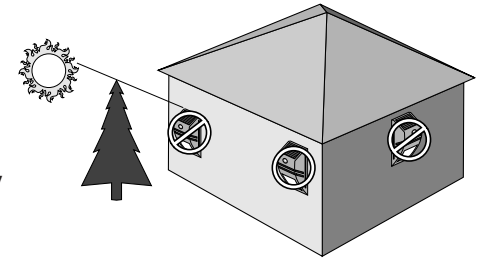
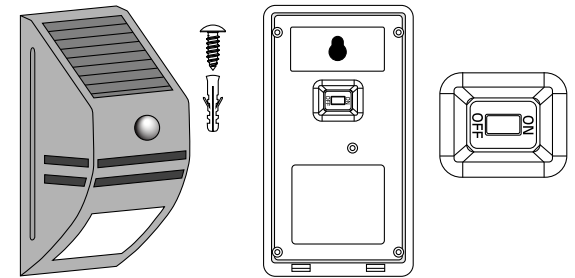
To keep your solar motion sensor looking new, keep the lens free of dust and deposits by wiping occasionally with a dry cloth or with warm soapy water if necessary.

Most important, ensure that the solar panel is kept free of dirt and debris at all times. A dirty solar panel will not allow the batteries to fully charge and this will shorten the life of the batteries and may cause the light to malfunction.

Solar Motion Sensor Light Overview

Front View

Rear View



Comment fonctionne votre luminaire solaire à détecteur de mouvement :

Pendant la journée, le panneau solaire convertit la lumière du soleil en électricité pour recharger les batteries. En utilisant cette énergie stockée, les lumières LED s'allument automatiquement la nuit lorsqu'un mouvement est détecté. La lumière fonctionne avec un dispositif de détection infrarouge passif (PIR) intégré qui recherche en permanence une source de chaleur en mouvement dans sa zone de détection. Une fois une source de chaleur détectée, (c.-à-d. humain ou véhicule), la lumière s'allume automatiquement dans votre zone sélectionnée (i.e. allées, escaliers, patios, porche, etc.). La lumière restera allumée tant que la source de chaleur en mouvement sera dans la zone de détection.

En mode veille, les LED bleues sont allumées.

En activité, les LED blanches éclairent pendant 15 secondes.

Choix de l'emplacement pour votre luminaire solaire à détecteur de mouvement :

Placez la lumière dans un lieu qui reçoit au moins 8 heures de soleil direct par jour. Idéalement, le panneau solaire doit faire face au sud. Placer le panneau solaire dans un endroit ombragé ne permettra pas aux batteries de se recharger complètement et réduira ainsi le temps de fonctionnement du luminaire. Assurez-vous que le panneau solaire n'est pas placé près de sources de lumière de nuit comme la lumière d'un porche ou de la rue.

Pour une détection maximale, le luminaire doit être surélevé de 1.8 à 2.5 mètres (6 à 8 ft) au-dessus de la zone de détection. Ce type de luminaire est idéal pour les zones où l'électricité n'est pas disponible, comme les allées, les abris d'auto, les garages et portes d'entrée, permettant ainsi de gagner en sécurité autour de votre maison. Au moment de décider où placer le luminaire, garder à l'esprit que le capteur de mouvement qui active la LED a un champ de vision de 100° (à l'horizontal) à une distance maximale de 5 mètres lorsque la température ambiante du lieu est de 25 ° C.

Conseils d'installation :

Pour assurer le meilleur fonctionnement possible du dispositif de détection infrarouge passif (PIR), veuillez respecter les points suivants.

- Gardez le capteur loin des sources de chaleur telles que des barbecues, des climatiseurs, d'autres éclairages extérieurs, les voitures en mouvement et des conduits de ventilation afin de minimiser les déclenchements accidentels.
- Gardez le capteur éloigné des sources d'émission d'ondes électromagnétiques, afin d'éviter des déclenchements inattendus.
- Ne dirigez pas le capteur vers des surfaces réfléchissantes telles que des murs blancs, des piscines, etc.
- La plage de détection (environ 5 mètres à 100°) peut varier légèrement en fonction de la hauteur d'installation et de l'emplacement et également avec les changements de température.
- Le capteur est plus sensible au mouvement à travers la zone de balayage qu'à un mouvement dirigé directement vers ou éloigné du capteur. Si la source de chaleur se déplace directement vers ou s'éloigne du capteur et non dans la zone de balayage, la détection sera relativement réduite.

Première utilisation :

Vérifiez que l'interrupteur du capteur de lumière est en position ON afin que le panneau solaire se recharge sans activer la lumière. Laisser l'interrupteur en position ON jusqu'à 8 heures en plaçant le panneau solaire en plein soleil. Cela permettra d'assurer que les batteries ont une charge complète pour un fonctionnement normal. Le détecteur de mouvement PIR actionnera également la LED pendant les heures de nuit.

Remplacement de la batterie :

NOTE : Pour de meilleurs résultats, changer la pile dans la matinée sur une journée ensoleillée pour permettre à l'appareil de recevoir 8 heures de soleil afin que la batterie rechargeable atteigne sa capacité maximale de chargement.

1. Mettre le bouton sur OFF.
2. Retirez les 5 vis sur le couvercle du compartiment de la batterie à l'arrière de l'unité principale.
3. Retirez les 2 vis sur la plaque de l'interrupteur.
4. Retirez délicatement la vieille batterie de son compartiment et la remplacez par une nouvelle batterie rechargeable 14500 LiFePO4 3.2V 300mAh. Assurez-vous de la nouvelle batterie est insérée dans le bon sens de la polarité +/- .
5. Remplacez et fixez la plaque de commutateur suivie par le couvercle du compartiment de la batterie.
6. Mettre le bouton sur ON et remonter.

Entretien :

Pour garder votre détecteur de mouvement solaire en bon état, garder la lentille anti-poussière et anti-dépôts en l'essuyant de temps en temps avec un chiffon sec ou avec de l'eau chaude savonneuse si nécessaire.

Très important, assurez-vous que le panneau solaire soit à l'abri de la saleté et les débris en tout temps. Un panneau sale ne permettra pas aux batteries de se charger complètement, ce qui raccourcira la durée de vie des batteries et pourra causer des dysfonctionnements.

Aperçu du luminaire solaire à détecteur de mouvement

